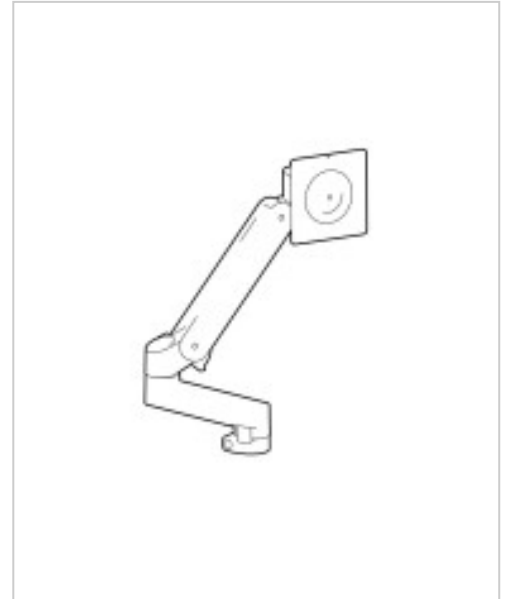


Ergotron ACCESSORY LX PRO DISPLAY ARM EXPANSION KIT white

Artikelnummer	999963906
Gewicht	1kg
Länge	1mm
Breite	1mm
Höhe	1mm



Produktbeschreibung

Das Ergotron LX Pro-Montageset bietet vielseitige und effiziente Lösungen für Flachbildschirme bis zu 34 Zoll. Dieses mit Constant Force Technology entwickelte Montagesystem ermöglicht stufenlose Einstellungen und gewährleistet optimale Betrachtungswinkel. Das Set enthält alles, was für eine nahtlose Installation erforderlich ist, wie z. B. einen Monitorarm, einen Stangenkragen, Befestigungsmaterial, eine Verlängerung und einen Monitor-Drehpunkt. Dieses Design aus robustem Aluminium unterstützt eine maximale Last von 10 kg und entspricht den VESA-Standards für Zuverlässigkeit und Kompatibilität. Die integrierte Kabelführung sorgt für Ordnung am Arbeitsplatz, während eine Spannungsanzeige eine einfache Überwachung der Einstellungen der Halterung ermöglicht, um eine optimale Leistung zu gewährleisten.

- **Vielseitige Anpassungsmöglichkeiten**

Der Ergotron LX Pro bietet eine Vielzahl von Einstellmöglichkeiten, darunter Schwenken, Neigen, Drehen, Anheben und Ausfahren. Dadurch können Benutzer die Position ihres Bildschirms an ihre Vorlieben oder Aufgabenanforderungen anpassen.

- **Reibungslose Installation**

Mit den im Lieferumfang enthaltenen umfassenden Montagekomponenten wird die Installation zu einem unkomplizierten Prozess. Jedes Teil ist so konzipiert, dass es sicher zusammenpasst, wodurch die Einrichtungszeit minimiert und die Stabilität nach der Installation gewährleistet wird.

- **Zuverlässige Bauqualität**

Dieses aus robustem Aluminium gefertigte Montageset bietet eine stabile Grundlage für Flachbildschirme. Die Qualität gewährleistet, dass die Halterung das maximale Lastgewicht von 10 kg tragen kann, wobei Sicherheit und Langlebigkeit gewährleistet sind.

- **Integrierte Kabelführung**

Das integrierte Kabelmanagementsystem sorgt für Ordnung und verbirgt die Kabel, sodass der Arbeitsplatz aufgeräumt wirkt. Diese Funktion verbessert die Ästhetik und verhindert gleichzeitig Kabelschäden.

Produkteigenschaften

Service und Support - Typ	10 Jahre Garantie
Farbkategorie	Weiß

Weitere Bilder

