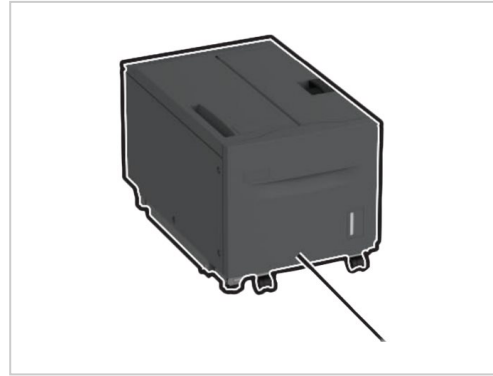


# Lexmark Hi-cap MX/CX93x CS/CX94x

<b>Artikelnummer</b>	999494370
<b>Gewicht</b>	1 kg
<b>Länge</b>	1 mm
<b>Breite</b>	1 mm
<b>Höhe</b>	1 mm



## Produktbeschreibung

Lexmark Hi-cap MX/CX93x CS/CX94x

Produktbeschreibung:

Lexmark - Medienfach / Zuführung - 2000 Blätter  
in 1 Schubladen (Trays) - für Lexmark CS943,  
CX930, CX931, CX942, CX943, CX944, MX931

Technische Details:

Allgemein

Produkttyp

Medienfach / Zuführung

Gesamte Medienkapazität

2000 Blätter

Anzahl der Schubladen für Medienträger

1

Medientyp

Papier

Abmessungen (Breite x Tiefe x Höhe)

75,1 cm - 52,6 cm - 49,1 cm

Gewicht

29 kg

Transportabmessungen (B x T x H)/Gewicht

75,8 cm x 52,9 cm x 49,6 cm / 33,9 kg

Informationen zur Kompatibilität

Entwickelt für

Lexmark CS943de, CX930dse, CX931dse, CX931dtse, CX942adse, CX943adxse, CX944adtse, CX944adxse, MX931dse

- **Medienunterstützung**

Unterstützt die Formate Letter und A4.

- **Standort**

Dieses Fach befindet sich auf der linken Seite des Druckers und wird an bestimmte Zufuhroptionen angeschlossen.

- **Medienerkennung**

Ermittelt das Papierformat, ob das Fach vorhanden ist und ob Papier vorhanden oder knapp ist. Es gibt auch eine externe Anzeige am Fach, die den Papiervorrat im Fach anzeigt.

- **Bitte beachten**

Für die Verwendung mit einem Modell CX93x, MX93x oder XC93x müssen Sie entweder das 3x520-Blatt-Fach mit Rollen oder das 2.520-Blatt-Tandem-Fach mit Rollen installieren; sie funktioniert nicht mit einem 520-Blatt-Fach oder einem 520-Blatt-Fach mit Rollenschrank. Für die Verwendung mit einem CS94x, CX94x oder XC94x Modell müssen Sie entweder das 2x520-Blatt-Fach mit Rollen oder das 2.000-Blatt-Tandem-Fach mit Rollen installieren; sie funktioniert nicht mit einem Rollen-Höhenausgleichselement.

## Produkteigenschaften

<b>Produkttyp</b>	Medienfach / Zuführung
<b>Zubehörkategorie</b>	Zubehör für Drucker
<b>Medientyp</b>	Papier
<b>Farbkategorie</b>	Schwarz
<b>Gesamte Medienkapazität</b>	2000 Blätter

## Weitere Bilder

