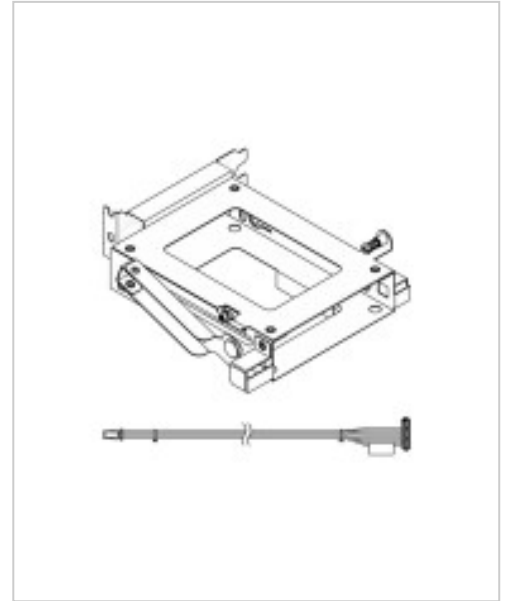


Lenovo THINKSYSTEM ST50 V3 3RD 3.5IN HDD CAGE KIT

Artikelnummer	999941803
Gewicht	1kg
Länge	1mm
Breite	1mm
Höhe	1mm



Produktbeschreibung

Das Lenovo Speicherlaufwerksgehäuse-Kit bietet eine effiziente Lösung zur Erweiterung der Speicherkapazitäten. Dieses Kit wurde im Hinblick auf Kompatibilität und Benutzerfreundlichkeit entwickelt und lässt sich nahtlos in bestehende Systeme integrieren. Es unterstützt vielfältige Speicheranforderungen und ist somit eine geeignete Wahl für Benutzer, die ihre Datenspeicheroptionen erweitern möchten.

- **Effizientes Design**

Dieses Laufwerkskäfig-Kit wurde für optimale Funktionalität entwickelt und ermöglicht eine effektive Nutzung des Speicherplatzes bei gleichbleibender Systemleistung.

- **Kompatibilität**

Das Kit ist für den Einsatz in einer Vielzahl von Systemen ausgelegt, sodass Benutzer ihre Speicherkapazitäten erweitern können, ohne sich um Kompatibilitätsprobleme sorgen zu müssen.

Produkteigenschaften

Prozessor - Typ	Keine CPU
Stromversorgungsgerät - Typ	Keine(r)

Weitere Bilder

