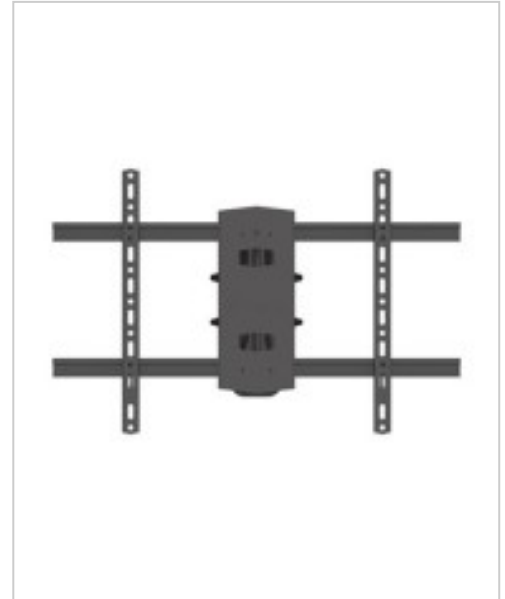


B-TECH Elements BT5226 Befestigungskit (Wandmontage) neig- und schwenkbar für Flachbildschirm verriegelbar Schwarz

Bildschirmgröße: bis zu 165,1 cm (bis zu 65 Zoll) Montageschnittstelle: bis zu 600 x 400 mm



Artikelnummer	999967587
Gewicht	1kg
Länge	1mm
Breite	1mm
Höhe	1mm

Produktbeschreibung

Das B-TECH Elements BT5226 ist ein Montageset für Flachbildschirme mit einer Größe von bis zu 65 Zoll oder 165,1 cm. Dieses Set verfügt über eine Neige- und Schwenkfunktion, die einen Neigungsbereich von -12° bis 2° und einen Schwenkbereich von 180° ermöglicht. Das integrierte Kabelmanagement sorgt für eine ordentliche Installation, indem es die Kabel organisiert und außer Sichtweite hält. Mit der Möglichkeit, Ihren Bildschirm von -5° bis 5° auszurichten, bietet der BT5226 Anpassungen für verschiedene Umgebungen. Darüber hinaus ist die Wandhalterung für zusätzliche Sicherheit abschließbar und unterstützt eine maximale Traglast von 35 kg, was sie zu einer guten Wahl für verschiedene Anwendungen macht.

- **Vielseitiges Design**

Der B-TECH Elements BT5226 verfügt über ein neig- und schwenkbares Design, das Ihnen Flexibilität bei der Positionierung Ihres Displays bietet. Mit einem Neigebereich von -12° bis 2° und einer Schwenkbarkeit von 180° gewährleistet er Blickwinkel für jede Konfiguration.

- **Effektives Kabelmanagement**

Das integrierte Kabelmanagement sorgt für ein aufgeräumtes Erscheinungsbild, indem es Kabel organisiert und verdeckt. Diese Funktion macht den Installationsprozess übersichtlicher, reduziert Unordnung und verbessert die Ästhetik jedes Raums.

- **Sichere Befestigung**

Die Halterung verfügt über eine Verriegelungsfunktion mit einer Sicherheitsschraube, die dafür sorgt, dass Ihr Display sicher an der Wand befestigt ist. Dies sorgt für Sicherheit in Umgebungen, in denen Sicherheit und Schutz eine Rolle spielen.

- **Einstellbare Nivellierung**

Mit der Möglichkeit, den Bildschirm von -5° bis 5° zu neigen, können Benutzer ganz einfach Anpassungen vornehmen, um ihre Bildschirme richtig auszurichten. Diese Flexibilität passt sich verschiedenen Installationsflächen an und verbessert das Seherlebnis.

- **Robuste Halterung**

Mit einer maximalen Tragkraft von 35 kg ist die BT5226 für größere Flachbildschirme ausgelegt. Diese Eigenschaft macht sie für eine Vielzahl von Anwendungen geeignet, von Heimkinosystemen bis hin zu professionellen Installationen.

Produkteigenschaften

Farbkategorie Schwarz

Weitere Bilder

