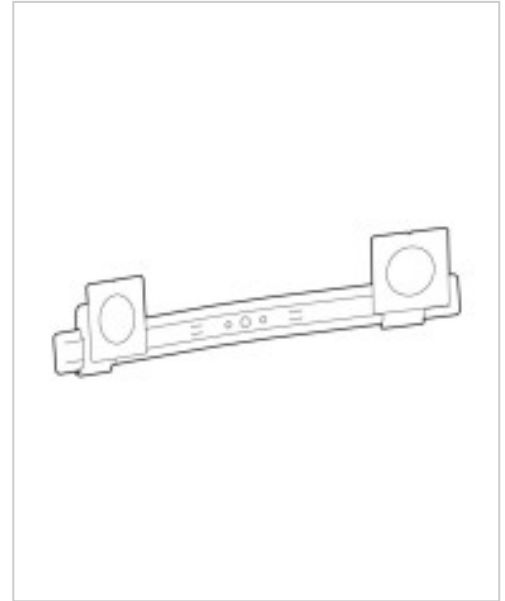


Ergotron ACCESSORY LX PRO DUAL DISPLAY BOW END white

Ergotron LX Pro Befestigungskit für 27" Monitore online kaufen. Flexibel, robust & schnelle Lieferung. Jetzt bei Future-X bestellen!

Artikelnummer	999963899
Gewicht	1kg
Länge	1mm
Breite	1mm
Höhe	1mm



Produktbeschreibung

Der Ergotron LX Pro ist auf Flexibilität und Nutzen ausgelegt und eignet sich als Montagesatz für Flachbildschirme mit einer Größe von bis zu 27 Zoll. Er bietet Einstellmöglichkeiten wie eine Neigung von bis zu 30 Grad, eine Schwenkung von bis zu 180 Grad und eine Drehung von 360 Grad. Diese Vielseitigkeit gewährleistet einen ergonomischen Arbeitsplatz, der auf die persönlichen Vorlieben zugeschnitten ist.

Das aus robusten Materialien gefertigte Montageset trägt eine maximale Last von 8,5 kg und bietet zuverlässige Leistung bei gleichzeitiger Einhaltung der VESA-Standards. Im Lieferumfang enthalten sind wesentliche Komponenten wie zwei Drehzapfen, Befestigungsmaterial und ein Bügel, die einen reibungslosen Installationsprozess gewährleisten.

- **Vielseitige Anpassungsmöglichkeiten**

Genießen Sie eine Vielzahl von Einstellmöglichkeiten mit 30° Neigung, 180° Schwenkung und 360° Rotation, die zahlreiche Blickwinkel für zusätzlichen Komfort bieten.

- **Robustes Design**

Dieses Montageset ist so konzipiert, dass es Displays mit einer maximalen Traglast von 8,5 kg sicher trägt und so Stabilität und Zuverlässigkeit gewährleistet.

- **Einfache Installation**

Das Set enthält alle erforderlichen Komponenten, einschließlich zweier Drehzapfen und Befestigungsmaterial, und vereinfacht so die Einrichtung an jedem Arbeitsplatz.

- **VESA-konform**

Erfüllt die VESA FDMI-Standards und ist mit 100 x 100 mm und 75 x 75 mm Montage-Schnittstellen kompatibel, was ihn zu einer vielseitigen Wahl macht.

Produkteigenschaften

Service und Support - Typ 10 Jahre Garantie

Farbkategorie Weiß

Weitere Bilder

