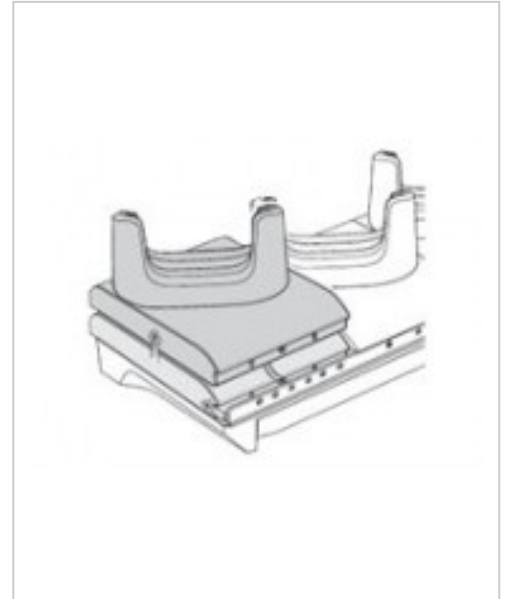


Zebra TC73/TC78 Cradle Cup 5 user swappable cups with 5 sets of shims Lade-/Dockingstation

| | |
|----------------------|-----------|
| Artikelnummer | 999543000 |
| Gewicht | 1kg |
| Länge | 1mm |
| Breite | 1mm |
| Höhe | 1mm |



Produktbeschreibung

Verbessern Sie Ihre Betriebseffizienz mit dem Zebra Handheld-Cradle-Cup-Ersatzkit. Dieses Kit wurde speziell für das Eingabezubehör von Zebra Technologies entwickelt und enthält 5 Halterungsschalen und 5 Einsätze/Zwischenlagen, die perfekt für eine Vielzahl von Gerätegrößen passen. Sein Hauptziel ist es, Ihre Geräte geordnet und in Reichweite zu halten, Ihren Arbeitsbereich zu rationalisieren und Unordnung zu vermeiden. Die einfache Integration mit Zebra-Handheld-Geräten sorgt für einen sicheren Sitz und minimiert das Risiko von Beschädigungen während des Gebrauchs. Ganz gleich, ob Sie die Effizienz Ihres Arbeitsplatzes verbessern oder die Sicherheit Ihrer Geräte gewährleisten möchten, dieses Ersatzkit bietet eine praktische und zuverlässige Lösung.

- **Effiziente Organisation**

Dieses Ersatzset für Handgerätehalterungen wurde entwickelt, um den Arbeitsbereich zu rationalisieren. Es sorgt dafür, dass Ihre Geräte immer in Reichweite und ordentlich organisiert sind. Dank der 5 Halterungsschalen und 5 Einsätze/Zwischenlagen ist es an verschiedene Gerätegrößen anpassbar und steigert die Effizienz Ihrer Arbeit.

- **Einfache Integration**

Dieses Kit wurde speziell für die nahtlose Kompatibilität mit Zebra-Handheld-Geräten entwickelt und gewährleistet eine problemlose Einrichtung. Sein Design erleichtert nicht nur den schnellen Zugriff auf Ihre Geräte, sondern sorgt auch für einen sicheren Sitz, wodurch das Risiko einer Beschädigung während der Verwendung minimiert wird.

Produkteigenschaften

| | |
|-------------------------|-----------------------------------|
| Produkttyp | Wiegentasse-Austausch-Set kompakt |
| Zubehörkategorie | Zubehör für Handheld |
| Farbkategorie | Schwarz |

Weitere Bilder

