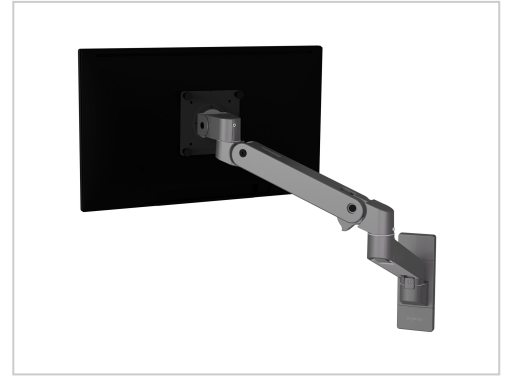


# Ergotron LX Pro Befestigungskit Monitorarm modular für LCD-Display Aluminium Dunkelgrau Bildschirmgröße: bis zu 86,4 cm 34 Zoll Wandmontage

Ergotron LX Pro kaufen. Flexibler Monitorarm bis 34" mit Kabelmanagement und Wandmontage. Schnelle Lieferung, jetzt bei Future-X bestellen!



**Artikelnummer** 999963843

**Gewicht** 1kg

**Länge** 1mm

**Breite** 1mm

**Höhe** 1mm

## Produktbeschreibung

Der Ergotron LX Pro ist ein modulares Montageset für LCD-Displays mit einer Größe von bis zu 34 Zoll. Dieses aus robustem Aluminium gefertigte Montageset bietet Stabilität bei einer maximalen Traglast von 10 kg. Es unterstützt verschiedene Einstellungen, darunter Neigung, Schwenkung, Drehung und Anhebung, und ermöglicht so optimale Betrachtungswinkel und Komfort. Das integrierte Kabelmanagementsystem sorgt für Ordnung und Übersichtlichkeit am Arbeitsplatz und verbessert sowohl die Funktionalität als auch das Erscheinungsbild. Dieses Produkt ist an der Wand montierbar und entspricht den OSHPD- und HCAI-Standards, was es zu einer zuverlässigen Wahl für jede professionelle oder private Umgebung macht.

### • Ergonomische Anpassungen

Der Ergotron LX Pro bietet verschiedene Einstellmöglichkeiten, um den Komfort zu erhöhen. Mit einem Hubbereich von 33 cm und der Möglichkeit, ihn um 85° zu neigen, um 360° zu schwenken und um 360° zu drehen, können Benutzer ganz einfach den perfekten Betrachtungswinkel einstellen.

### • Sichere Montage

Dieses an der Wand montierbare Kit ist für die Aufnahme von Displays mit einer Flachbildschirm-Montageschnittstelle von entweder 100 x 100 mm oder 75 x 75 mm ausgelegt und ermöglicht eine stabile und sichere Installation für eine Vielzahl von Monitorgrößen.

### • Saubere Installation

Die integrierte Kabelmanagementfunktion ermöglicht eine saubere Organisation der Verkabelung, verhindert Kabelsalat und sorgt für einen aufgeräumten Arbeitsplatz, der sowohl für den privaten als auch für den beruflichen Bereich geeignet ist.

## Produkteigenschaften

**Service und Support - Typ** 10 Jahre Garantie

**Gewicht** 2,59 kg

**Farbkategorie** Grau

## Weitere Bilder

