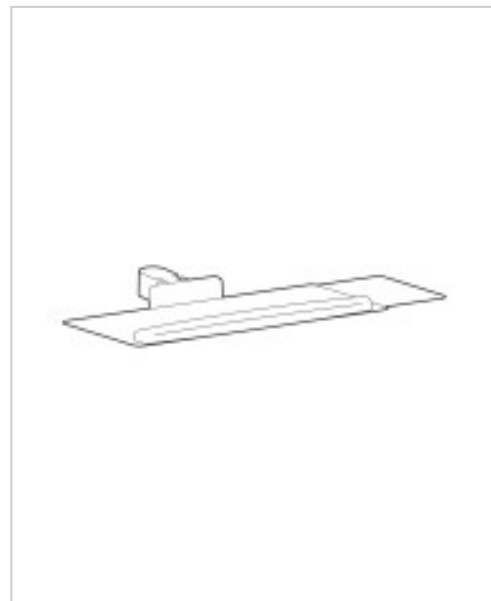


Ergotron ACCESSORY LX PRO KEYBOARD END black

Artikelnummer	999963911
Gewicht	1kg
Länge	1mm
Breite	1mm
Höhe	1mm



Produktbeschreibung

Das Ergotron LX Pro ist ein vielseitiges Befestigungsset für Tastaturen. Dieses Umrüstset enthält Komponenten wie eine Tastaturablage und einen Tastaturhalter und bietet eine effektive Lösung zur Verbesserung der Ergonomie am Arbeitsplatz. Mit einer Neigungsfähigkeit von 90° können Benutzer den Winkel ganz einfach nach ihren Vorlieben einstellen, was eine bessere Körperhaltung und mehr Komfort während langer Arbeitszeiten fördert. Das Paket enthält außerdem eine Handballenauflage und eine Mausablage, die für einen aufgeräumten und effizienten Arbeitsplatz sorgen.

- **Einstellbare Neigung für mehr Komfort**

Dank der Neigungsverstellung um 90° können Benutzer den Winkel ihrer Tastatur individuell anpassen und so eine bequeme Schreibposition einnehmen, die die Belastung bei längerem Gebrauch minimiert.

- **Komplette Befestigungslösung**

Dieses Umrüstkit enthält Komponenten wie eine Tastaturablage und einen Drehgelenk, sodass es eine umfassende Lösung zur Verbesserung der Ergonomie im Büro darstellt.

- **Zusätzliches Zubehör für mehr Komfort**

Die mitgelieferte Handballenauflage und Mausablage verbessern das Benutzererlebnis, indem sie zusätzliche Unterstützung und Platz für einen nahtlosen Arbeitsablauf bieten.

- **Leichtes Design**

Mit einer maximalen Tragkraft von 2,3 kg ist dieses Befestigungsset leicht und dennoch robust, sodass es sich einfach installieren lässt, ohne die Stabilität zu beeinträchtigen.

Produkteigenschaften

Service und Support - Typ	10 Jahre Garantie
Farbkategorie	Schwarz

Weitere Bilder

