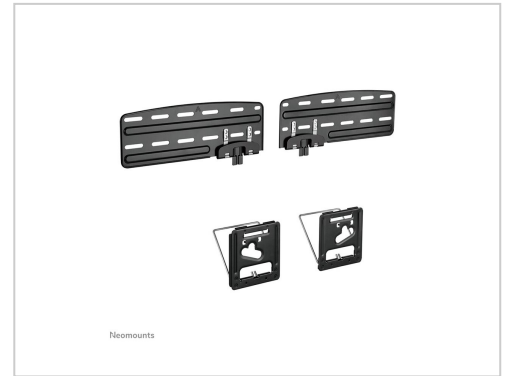


# Neomounts WL30-265BL1 - Befestigungskit (Wandmontage) - Ultra- Flat, fixed - für digital signage LCD panel / LCD display - Stahl - Schwarz - Bildschirmgröße: 109.2-215.9 cm (43"-85")



**Artikelnummer** 999897920

**Gewicht** 1kg

**Länge** 1mm

**Breite** 1mm

**Höhe** 1mm

## Produktbeschreibung

Neomounts Ultraflache TV-Wandhalterung 109,2 cm (43") 2,16 m (85") 150 x 100 mm 1200 x 800 mm Stahl Schwarz

Produktbeschreibung:

Die Neomounts WL30-265BL1 sind die ideale - ultraflache Lösung für verschiedene Samsung-Bildschirme\* bis zu 85" - einschließlich der professionellen Crystal UHD Signage-Displays.

Mit dieser Halterung können Sie den Bildschirm unglaublich eng an der Wand installieren - mit nur 3-7,5 mm Abstand - je nach TV-Modell. Ihr Fernseher wird wie ein Gemälde an der Wand aussehen.

Für die perfekte Installation ist eine Höhenverstellung möglich. Der WL30-265BL1 ist für Bildschirme mit einem VESA-Lochbild von 150x100 bis 1200x800 mm geeignet und trägt ein maximales Gewicht von 60 kg. Starke Magnetkontakte sorgen für eine solide Platzierung des Bildschirms - während die praktische Kickstand-Option einen einfachen Zugang zu Kabeln und Anschlüssen hinter dem Bildschirm ermöglicht.

Anti-Rutsch-Pads sorgen für eine sichere und kratzfreie Installation des Bildschirms auf der Halterung.

\* Die Neomounts WL30-265BL1 Wandhalterung ist

für die folgenden Samsung Modelle optimiert:-

43-85": Crystal UHD Signage Displays QMC - QBC

- QHC2023 Samsung-Modelle-

43-65": OLED S90C - S95C - Neo QLED QN900C - QN800C

- QN90C QN85C - QLED Q70C - Q60C - Crystal UHD CU8000-

50-85": The Frame (2021-2023)2022 Samsung-Modelle-

43-85": OLED S90BD - S90BQN95B - Neo QLED QN90BD

- QN90B - QN900B - QN85BD - QN85B - QN850B - QN800B

- QLED Q60B2021 Samsung-Modelle-

43-85": Neo QLED - QLED (außer Q80A) - Crystal

UHD (AU8000 - AU9000)NICHT kompatibel mit Samsung-Modellen -

77": OLED S90C - S95C - QLED Q80A - Q80C - Neo

QLED QN95D - QN95C -

Crystal UHD CU7000  
Detaillierte Informationen zur Kompatibilität entnehmen Sie bitte dem Online-Handbuch.  
Technische Details:

Allgemein

Breite

64 cm

Tiefe

0,75 cm

Höhe

23,6 cm

Material

Stahl

Farbe

Schwarz

Möbel für audiovisuelle Geräte

Typ

Befestigungskit

Montagekomponenten

Wandmontage

Design

Ultra-flach, fest

Empfohlene Verwendung

Digitales Beschilderungs-LCD-Panel / LCD-Display

VESA-Halterung

From 150 x 100 mm, bis zu 1200 x 800 mm

Empfohlene Display-Größe

109.2-215,9 cm (43"-85")

Max. Ladegewicht

60 kg

Herstellergarantie

Service und Support

Begrenzte Garantie - 5 Jahre

## Produkteigenschaften

**Service und Support - Typ** 5 Jahre Garantie

**Farbkategorie** Schwarz

## Weitere Bilder

