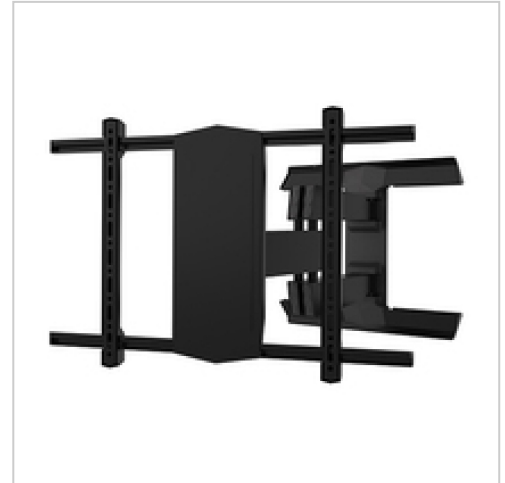


B-TECH Twin Cantilever Arm Flat Screen Wall Mou

Artikelnummer	999967644
Gewicht	1kg
Länge	1mm
Breite	1mm
Höhe	1mm



Produktbeschreibung

Der B-TECH BT8227 wurde für die sichere und vielseitige Montage von Flachbildschirmen mit einer Größe von bis zu 75 Zoll entwickelt. Dieses Montageset verfügt über eine doppelte Auslegerkonstruktion, die durch einstellbare Neigungs- und Schwenkfunktionen Flexibilität bietet. Die Ultraguide-Neigung ermöglicht einen Bereich von -3° bis 14° und sorgt so für optimale Blickwinkel bei gleichzeitiger Reduzierung von Blendeffekten. Mit einer robusten Tragkraft von 50 kg und Kompatibilität mit einer Flachbildschirmhalterung von bis zu 600 x 400 mm gewährleistet diese wandmontierbare Lösung Stabilität und Sicherheit für Ihren Bildschirm. Die Installation wird durch die mitgelieferten Befestigungsteile und Nivellierschrauben vereinfacht, sodass die Einrichtung effizient und unkompliziert ist.

Der BT8227 eignet sich sowohl für den privaten als auch für den gewerblichen Bereich und wertet jede Umgebung auf, indem er den Platz an der Wand maximiert und gleichzeitig große Bildschirme trägt. Die 180° -Schwenkfunktion sorgt für zusätzliche Anpassungsfähigkeit, sodass die Position des Bildschirms ganz einfach an die Raumaufteilung angepasst werden kann. Verwandeln Sie Ihr Seherlebnis mit dem B-TECH BT8227-Montageset, bei dem Funktionalität auf modernes Design trifft.

- **Vielseitiges Doppelausleger-Design**
Dieses Design bietet Flexibilität bei der Positionierung und passt sich verschiedenen Betrachtungsvorlieben und Raumaufteilungen an.
- **Sichere Lösung für die Wandmontage**
Das Befestigungsset gewährleistet eine zuverlässige Installation und sorgt dafür, dass Ihr Display sicher an der Wand befestigt ist.
- **Einstellbare Neigung und Drehbarkeit**
Die Neigungs- und Schwenkbarkeit ermöglicht eine einfache Anpassung und verbessert das gesamte Seherlebnis.

Produkteigenschaften

Farbkategorie Schwarz

Weitere Bilder

