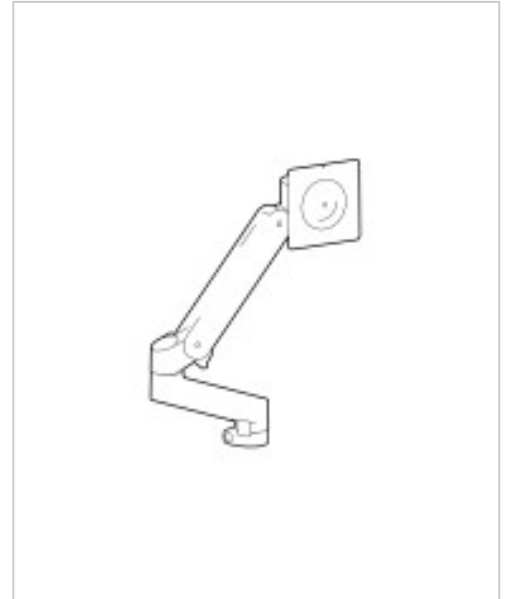


# Ergotron ACCESSORY LX PRO DISPLAY ARM EXPANSION KIT black

<b>Artikelnummer</b>	999963900
<b>Gewicht</b>	1kg
<b>Länge</b>	1mm
<b>Breite</b>	1mm
<b>Höhe</b>	1mm



## Produktbeschreibung

Das Ergotron LX Pro-Montageset wurde für Flachbildschirme entwickelt und bietet eine sichere und flexible Lösung für Ihren Arbeitsplatz. Dank der Constant Force-Technologie lässt sich diese Halterung mühelos verstellen, einschließlich Neigung, Schwenkung, Drehung und Anhebung. Mit einer empfohlenen Bildschirmgröße von 34 Zoll unterstützt sie Monitore mit einem maximalen Gewicht von 10 kg und gewährleistet so Stabilität und Langlebigkeit für Ihre Einrichtung. Mit seinem integrierten Kabelmanagementsystem sorgt das Ergotron LX Pro für einen aufgeräumten und organisierten Arbeitsplatz. Das Produkt enthält alle wichtigen Komponenten wie Monitorarm, Monitor-Drehgelenk, Verlängerung und Befestigungsmaterial und gewährleistet eine problemlose Installation. Erzielen Sie eine optimale ergonomische Positionierung und genießen Sie die Freiheit einer 360-Grad-Drehung, um Ihr Seherlebnis zu verbessern.

- **Vielseitige Befestigungslösung**

Das Ergotron LX Pro-Befestigungskit verfügt über einen Monitorarm, der für Flachbildschirme entwickelt wurde und somit eine praktische Lösung für verschiedene Konfigurationen darstellt.

- **Dynamische Einstellmöglichkeiten**

Mit Funktionen zum Neigen, Schwenken, Drehen, Anheben und Ausfahren ermöglicht die Halterung ein hohes Maß an Individualisierung und passt sich den Vorlieben des Benutzers an.

- **Effizientes Kabelmanagement**

Das integrierte Kabelmanagementsystem verhindert Kabelsalat und trägt so zu einem aufgeräumten und organisierten Arbeitsplatz bei.

- **Robuste Konstruktion**

Die aus Aluminium gefertigte Halterung ist leicht und langlebig und bietet Zuverlässigkeit für Ihre Monitoraufstellung.

- **Einhaltung von Standards**

Dieses Befestigungsset entspricht den VESA-FDMI-Standards und gewährleistet somit die Kompatibilität mit einer Vielzahl von Flachbildschirmen.

## Produkteigenschaften

**Service und Support - Typ** 10 Jahre Garantie

**Farbkategorie** Schwarz

## Weitere Bilder

