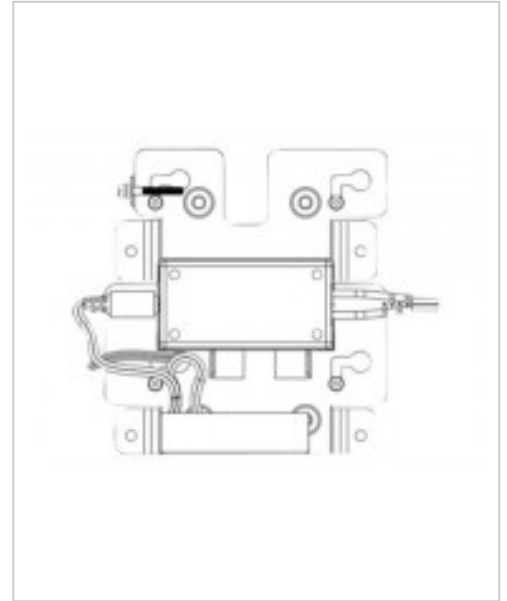


Zebra CC6000 WALL MOUNT BRKT W/THIN Mounting Kit with Power Supply Storage 100mm VESA Bracket is slightly thinner than KT-152097-03

Artikelnummer	998591862
Gewicht	1kg
Länge	1mm
Breite	1mm
Höhe	1mm



Produktbeschreibung

Zebra CC6000 WALL MOUNT BRKT W/THIN Mounting Kit with Power Supply Storage 100mm VESA Bracket is slightly thinner than KT-152097-03

Produktbeschreibung:

- Alternative Möglichkeit um ein CC6000 an der Wand zu befestigen
 - Das Kit beinhaltet die benötigte Hardware um CC6000 am Bracket zu befestigen und eine Sicherheitsschraube um es zu sichern
 - 100mm VESA
 - mit extra Lagerplatz für das Netzteil
- Technische Details:

Allgemein

Ausschlussklausel für Bildfarbe

Das dargestellte Bild des Produkts kann eine andere Farbe aufweisen

Möbel für audiovisuelle Geräte

Typ

Klammer

Empfohlene Verwendung

Customer Concierge

Platzierung/Montage

Wandmontage

Details

Querformat

Informationen zur Kompatibilität

Entwickelt für

Zebra CC6000 Customer Concierge

Weitere Bilder

