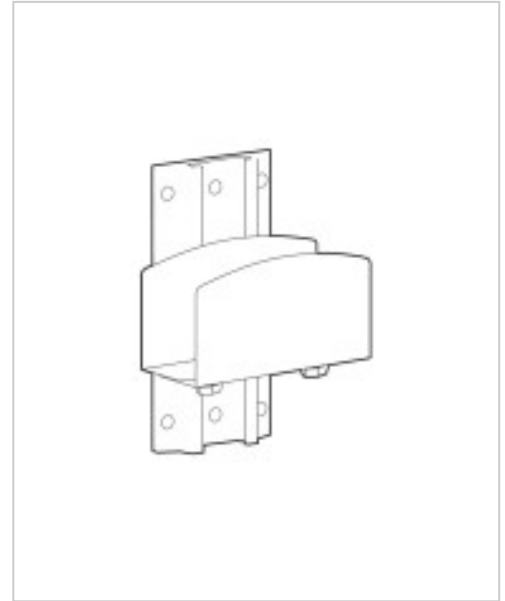


# Ergotron MEDIUM PC MOUNT FOR LX PRO WALL SYSTEM darkgrey

Artikelnummer	999963919
Gewicht	1kg
Länge	1mm
Breite	1mm
Höhe	1mm



## Produktbeschreibung

Das Ergotron LX Pro-Montageset bietet eine Lösung für die sichere Befestigung Ihres Prozessors. Dieses aus langlebigem Aluminium und Stahl gefertigte Kit ist für den praktischen Einsatz mit einer maximalen Traglast von 18,1 kg ausgelegt. Zu den Komponenten gehören Befestigungselemente, eine Halterung, ein CPU-Halter, eine 10-Zoll-Wandschiene und Polster, sodass alles vorhanden ist, was Sie für eine unkomplizierte Einrichtung benötigen. Dieses Produkt ist für alle gedacht, die ihren Arbeitsbereich optimieren möchten, indem sie ihre CPU sicher und bequem montieren.

- **Stabile Konstruktion**

Die Kombination aus Aluminium und Stahl im Ergotron LX Pro-Montagesatz sorgt für Stabilität und Langlebigkeit und macht ihn zu einer zuverlässigen Wahl für die Montage Ihrer CPU.

- **Komplette Montagelösung**

Dieses Kit enthält Befestigungselemente, eine Halterung und einen CPU-Halter sowie Polster und eine Wandschiene, sodass alle erforderlichen Komponenten für eine nahtlose Installation enthalten sind.

## Produkteigenschaften

Service und Support - Typ	5 Jahre Garantie
Farbkategorie	Silber
Gewicht	4 kg

## Weitere Bilder

