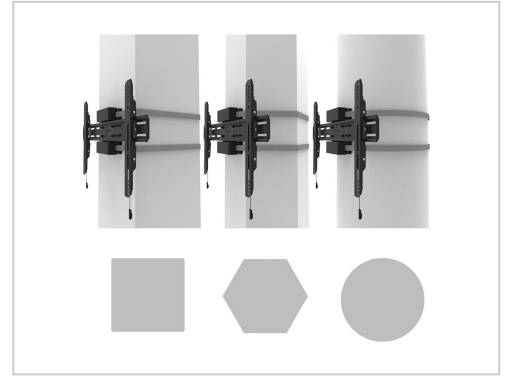


Neomounts Select feste Säulenhalterung WL30S 40-75"

Artikelnummer	999511994
Gewicht	1kg
Länge	1mm
Breite	1mm
Höhe	1mm



Produktbeschreibung

Neomounts Pilar Mount Fixed

Produktbeschreibung:

Höchstgewichtskapazität: 50 kg
 Minimum Bildschirmgröße: 101,6 cm (40")
 Maximale Bildschirmgröße: 190,5 cm (75")
 Stange
 Minimale VESA-Halterung: 200 x 100 mm
 Maximale VESA-Halterung: 600 x 400 mm
 Anzahl der Display unterstützt: 1
 Schwarz
 Die Neomounts WL30S-910BL16 ist eine flache Säulenhalterung für Bildschirme bis zu 75" mit einer maximalen Tragfähigkeit von 50 kg.

Die Halterung ist für zylindrische, quadratische und rechteckige Säulen von Ø25-100 cm geeignet. Die individuelle Höhenverstellung der Halterungen und die Niveauregulierung der Halterung ermöglichen eine perfekte Montage. Die WL30S-910BL16 hat eine Tiefe von 6,7 cm und ist für Bildschirme mit VESA-Lochmuster 200x100 bis 600x400 mm geeignet.

Die Säulenhalterung hat einen Gurt von 350 cm und kann bei Bedarf kann die Säulenhalterung mit der mitgelieferten Diebstahlsicherungsschraube oder mit einem Vorhängeschloss (nicht im Lieferumfang enthalten) gesichert werden. Die Säulenhalterung verfügt über ein raffiniertes magnetisches Pull & Release-System, mit dem Sie den Fernseher im Handumdrehen anbringen und sicher und solide befestigen können. Anschließend können die Schnüre einfach hinter dem Bildschirm verstaut werden, indem der Magnet auf die Halterung geklickt wird. Der mitgelieferte Spannungsgurt und die separate Magnetwasserwaage sorgen für eine einfache Installation.

Technische Details:

Allgemein
Breite
68,4 cm
Tiefe
6,7 cm
Höhe
42,5 cm

Farbe
Schwarz
Packungsinhalt
Befestigungsteile, Wasserwaage
Möbel für audiovisuelle Geräte
Typ
Befestigungskit
Montagekomponenten
Montage
Design
Fest
Empfohlene Verwendung
Flachbildschirm
Platzierung/Montage
Säule
VESA-Halterung
100 x 100 mm, 200 x 200 mm, 400 x 300 mm, 400 x 200 mm, 400 x 400 mm, 600 x 400 mm, 600 x 200 mm, 300 x 200 mm, 300 x 100 mm, 200 x 100 mm, 300 x 300 mm, 600 x 300 mm, 500 x 400 mm, 440 x 400 mm, 350 x 350 mm, 100 x 200 mm, 100 x 150 mm, 200 x 300 mm, 200 x 400 mm, 120 x 120 mm
Verriegelbar
Ja
Empfohlene Display-Größe
101.6-190,5 cm (40"-75")
Nivellierung
-3° bis 3°
Anpassungen
Nivellierung
Max. Ladegewicht
50 kg
Herstellergarantie
Service und Support
Begrenzte Garantie - 5 Jahre

Weitere Bilder

