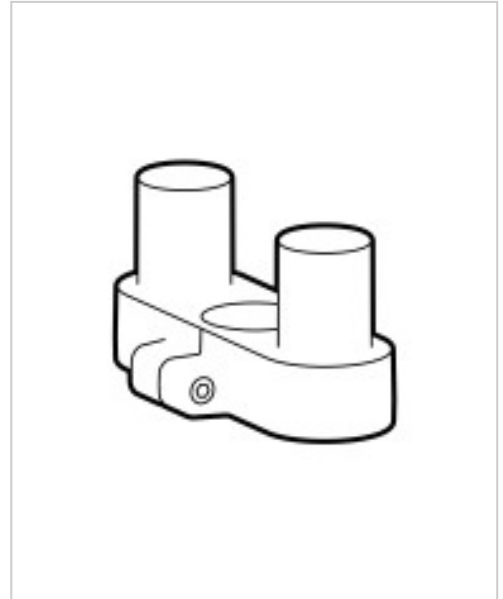


# Ergotron ACCESSORY SINGLE TO DUAL SIDE-BY-SIDE CONVERSION KIT LX PRO darkgrey

<b>Artikelnummer</b>	999963908
<b>Gewicht</b>	1kg
<b>Länge</b>	1mm
<b>Breite</b>	1mm
<b>Höhe</b>	1mm



## Produktbeschreibung

Der Ergotron LX Pro ist eine Befestigungskomponente, die für effiziente Side-by-Side-Installationen entwickelt wurde. Dieses aus Aluminium und Stahl gefertigte Produkt gewährleistet Langlebigkeit und Stabilität und eignet sich daher ideal für verschiedene AV-Konfigurationen. Mit einer maximalen Tragkraft von 20 kg ist es für eine Reihe von schweren Geräten geeignet und bietet zuverlässige Leistung. Das duale Umrüstkit erhöht die Vielseitigkeit und ermöglicht eine nahtlose Montage an Stangen.

Im Lieferumfang sind zwei Endkappen und ein Sechskantschlüssel enthalten, sodass eine Komplettlösung für die Installation gewährleistet ist. Ob zur Aufrüstung einer bestehenden Anlage oder zur Schaffung einer neuen Umgebung – der Ergotron LX Pro ist eine zuverlässige Wahl für Montageanforderungen und bietet Stärke und Flexibilität, um den Anforderungen der Benutzer gerecht zu werden.

- **Robuste Konstruktion**

Die Verwendung von Aluminium und Stahl im Ergotron LX Pro gewährleistet Langlebigkeit und Widerstandsfähigkeit, wodurch es sich für anspruchsvolle AV-Anwendungen eignet.

- **Vielseitige Befestigungsmöglichkeiten**

Mit dem doppelten Umrüstsatz und der stangenmontierbaren Konstruktion eignet sich diese Befestigungskomponente für verschiedene Konfigurationen und Aufstellungen.

## Produkteigenschaften

**Service und Support - Typ** 10 Jahre Garantie

**Farbkategorie** Grau

## Weitere Bilder

