

Ergotron MINI PC MOUNT FOR LX PRO WALL SYSTEM white

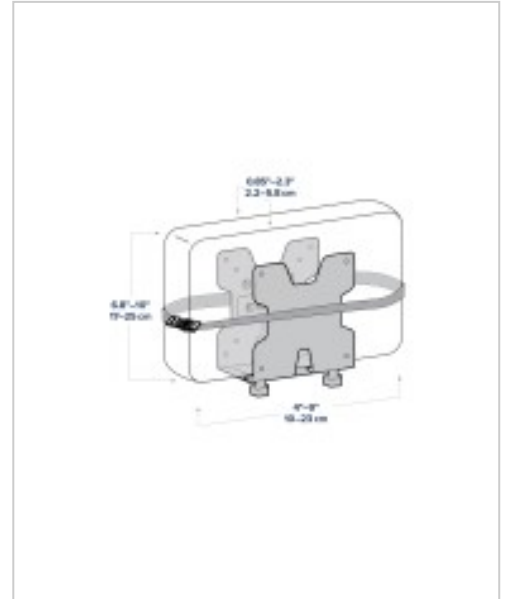
Artikelnummer 999963896

Gewicht 1kg

Länge 1mm

Breite 1mm

Höhe 1mm



Produktbeschreibung

Die Ergotron Mini-PC-Halterung bietet eine praktische Lösung für die sichere Befestigung von PCs zur Optimierung der Effizienz am Arbeitsplatz. Sie enthält wichtige Komponenten wie einen Gurt, Befestigungselemente, eine 10-Zoll-Wandschiene und eine Wandschienenhalterung, sodass ein komplettes Installationskit gewährleistet ist. Diese Halterung ist für eine maximale Traglast von 2,7 kg ausgelegt und eignet sich für verschiedene Mini-PC-Anwendungen. Sie trägt dazu bei, Geräte von Oberflächen fernzuhalten und sorgt gleichzeitig für eine aufgeräumte Umgebung.

- **Sichere Befestigungslösung**

Die Mini-PC-Halterung verfügt über ein Design zur Wandmontage, das eine sichere Befestigung und Zugänglichkeit der Geräte gewährleistet und gleichzeitig Platz auf der Oberfläche freigibt.

- **Komplettes Installationskit**

Jede Halterung wird mit allen erforderlichen Komponenten geliefert, darunter ein Gurt, Befestigungselemente, eine 10-Zoll-Wandschiene und eine Wandschienenhalterung, wodurch die Einrichtung einfach und effizient ist.

- **Leichte Halterung**

Diese Halterung ist für eine maximale Belastung von 2,7 kg ausgelegt und kann compatible Mini-PCs sicher halten, ohne die Stabilität zu beeinträchtigen.

Weitere Bilder

