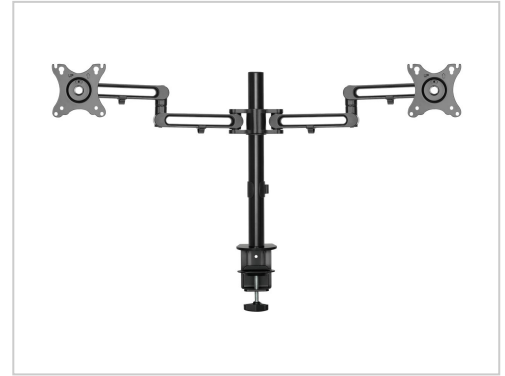


# StarTech.com ARMDUAL3 Doppel Monitorarm zur Tischmontage (Gelenkarme für bis zu 32-Zoll-VESA Bildschirme, Monitorhalterung) - Befestigungskit - einstellbarer Arm - für 2 Monitore - Aluminium - Schwarz - Bildschirmgröße: bis zu 81,3 cm (bis



**Artikelnummer** 998655113

**Gewicht** 1kg

**Länge** 1mm

**Breite** 1mm

**Höhe** 1mm

## Produktbeschreibung

Schaffen Sie einen schlanken und eleganten Aufbau mit zwei Monitoren und sparen Sie dabei Platz. Dieser elegante Dual-Monitorarm zur Befestigung am Schreibtisch ist eine kostengünstige und vielseitige Lösung für einen ergonomischen Arbeitsplatz. Dank der beiden Schwenkarme sowie der Neigungs-, Schwenk-, Dreh- und Höheneinstellung können Sie ein breites Bewegungsspektrum genießen. Machen Sie das Beste aus Ihrem Arbeitsbereich

Die Multi Monitorhalterung bietet Ihnen die Flexibilität, Ihren Desktop nach Ihren Wünschen einzurichten. Jeder Gelenkarm lässt sich auf 38,6 cm verlängern, um sich an Ihre Bedürfnisse anzupassen.

Die flexiblen dualen Schwenkarme erleichtern die Positionierung Ihrer Monitore. Sie können Ihre Monitore so aufstellen, dass sie auf Sie gerichtet sind, oder sogar um 180 Grad drehen, um Ihren Bildschirm mit anderen zu teilen.

Konturiertes Design aus Aluminium

Die attraktive Dual-Monitor-Halterung verwendet ein konturiertes Design aus robustem Aluminium in attraktivem Hochglanz-Finish in Schwarz. Der Dual-Monitorarm unterstützt zwei VESA-Monitore (75x75, 100x100) bis zu einer Größe von 81,3 cm (32 Zoll) mit einer Tragfähigkeit von 8 kg pro Monitor.

Finden Sie den idealen Betrachtungswinkel

Mit dem Dual-Monitorarm können Sie die Position Ihrer Bildschirme für eine optimale Anzeige problemlos und mühelos anpassen. Kippen Sie Ihre Monitore um +30/-30 Grad. Schwenken Sie +90/-90 Grad nach links oder rechts. Drehen Sie Ihre Monitore mit der um 360 Grad drehbaren VESA-Platte in ein Hoch- oder Querformat.

Höhenverstellung

Passen Sie Ihren Monitor auf die gewünschte Höhe an. Die Doppelbildschirmhalterung ist an der 39,8 cm großen Stange höhenverstellbar.

Einfach zu installieren

Die Multimonitorhalterung lässt sich einfach installieren, indem Sie die C-Klemme verwenden, um die Halterung an der Kante Ihres Schreibtisches, Tisches oder Tresens zu befestigen. Ein Design mit Montagelöchern an der VESA-Halterung ermöglicht es Ihnen, Ihren Monitor einfach auf die Halterung zu schieben und dann festzuziehen. Die integrierte Kabelführung sorgt dafür, dass Ihre Kabel sicher verstaut sind.

Das Modell ARMDUAL3 wird von StarTech.com mit einer 5-Jahres-Garantie sowie lebenslangem kostenlosem technischem Support angeboten.

## Weitere Bilder

