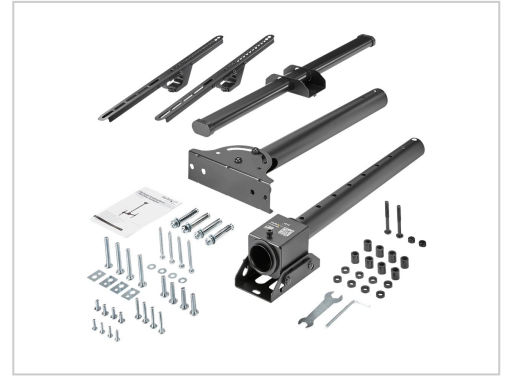


# StarTech.com CEILING TV MOUNT STEEL Deckenhalterung

<b>Artikelnummer</b>	991161835
<b>Gewicht</b>	1kg
<b>Länge</b>	1mm
<b>Breite</b>	1mm
<b>Höhe</b>	1mm



## Produktbeschreibung

Deckenhalterung - Vollbeweglich - für 32 bis 75 Zoll Fernseher

Diese Deckenhalterung für Flachbildfernseher unterstützt mit VESA-Halterung kompatible Fernseher zwischen 32 und 75 Zoll bei einer Maximalbelastung bis 50 kg. Sie sparen Platz an Wand oder Decke, indem Sie Ihren Flachbild-LCD-, -LED- oder Plasma-Fernseher in einem gut sichtbaren Bereich anbringen.

Die Deckenhalterung eignet sich ideal für Konferenzräume, Empfangs- und Eingangsbereiche, Restaurants, Bars und Treffpunkte. Anpassbare Höhe

Der Fernseher lässt sich mithilfe einer Stange im Teleskop-Stil im gewünschten Abstand von der Decke anbringen. Geeignet für verschiedene Deckenhöhen. Die Stahlstange kann von 560 auf maximal 910 mm verlängert werden und bietet einen Gesamthöhenunterschied von 350 mm.

Ideal an Ihre Deckenhöhe anpassbar

Der Flachbildschirm-Deckenhalter wurde konzipiert, um sich vielen verschiedenen Deckenarten anzupassen. Der Fernseher ist schwenkbar, sodass Sie ihn auf Augenhöhe auf nahezu jede Art von Decke einstellen können, einschließlich Dachschrägen (bis zu 60 °) und horizontalen (flachen) Decken.

Aus jeder Richtung einsehbar

Stellen Sie Ihren Fernseher durch Kippen nach unten (bis zu -25 °) auf einen komfortablen Blickwinkel ein und schaffen Sie so optimale Sichtbarkeit für Ihr Publikum. Mit dem voll beweglichen Schwenkarm können Sie Ihr Display um +180/-180 ° um die Stange drehen, ohne Werkzeug zu verwenden.

Befestigungskonzept mit Haken

Montieren Sie einfach die vertikalen Bügel mit den integrierten Haken an der Rückseite Ihres Fernsehers. Fernseher hängt sicher an Wandhalterung

Die Nivellierungseinstellungen von +/- 3 Grad nach der Installation gewährleisten eine ideale Positionierung nach dem Aufhängen.

- **Anpassbare Höhe**

Der Fernseher lässt sich mithilfe einer Stange im Teleskop-Stil im gewünschten Abstand von der Decke anbringen. Geeignet für verschiedene Deckenhöhen. Die Stahlstange kann von 560 auf maximal 910 mm verlängert werden und bietet einen Gesamthöhenunterschied von 350 mm.

- **Ideal an Ihre Deckenhöhe anpassbar**

Der Flachbildschirm-Deckenhalter wurde konzipiert, um sich vielen verschiedenen Deckenarten anzupassen. Der Fernseher ist schwenkbar, sodass Sie ihn auf Augenhöhe auf nahezu jede Art von Decke einstellen können, einschließlich Dachschrägen (bis zu 60 °) und horizontalen (flachen) Decken.

- **Aus jeder Richtung einsehbar**

Stellen Sie Ihren Fernseher durch Kippen nach unten (bis zu -25 °) auf einen komfortablen Blickwinkel ein und schaffen Sie so optimale Sichtbarkeit für Ihr Publikum. Mit dem voll beweglichen Schwenkarm können Sie Ihr Display um +180/-180 ° um die Stange drehen, ohne Werkzeug zu verwenden.

- **Befestigungskonzept mit Haken**

Montieren Sie einfach die vertikalen Bügel mit den integrierten Haken an der Rückseite Ihres Fernsehers. Fernseher hängt sicher an Wandhalterung Die Nivellierungseinstellungen von +/- 3 Grad nach der Installation gewährleisten eine ideale Positionierung nach dem Aufhängen.

## Weitere Bilder

