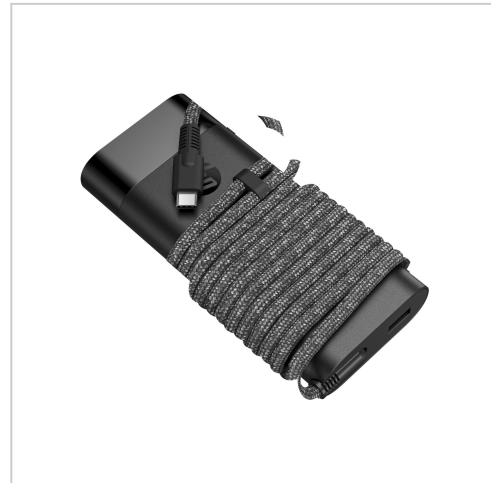


HP 110W Laptop Charger Netzteil USB-C Wechselstrom 115/230 V 110 Watt Ausgangsanschlüsse: 2 Schwarz



Artikelnummer	999968705
Gewicht	1kg
Länge	1mm
Breite	1mm
Höhe	1mm

Produktbeschreibung

HP 110W Laptop Charger Netzteil USB-C Wechselstrom 115/230 V 110 Watt Ausgangsanschlüsse: 2 Schwarz

Produktbeschreibung:

Erfüllen Sie den hohen Leistungsbedarf Ihres Laptops mit einer fortschrittlichen Ladelösung mit über 100 W USB-C -Leistung und einem zusätzlichen 10-W-USB-A-Anschluss zum gleichzeitigen Laden eines Telefons, Tablets – oder was auch immer Sie sonst noch mit Strom versorgen müssen. Ersetzen Sie das Original oder haben Sie ein Ersatzteil für zu Hause oder im Büro griffbereit.

Technische Details:

Allgemein

Gerätetyp

Netzteil - extern

Farbe

Schwarz

Stromversorgungsgerät

Eingangsspannung

Wechselstrom 115/230 V

Nötige Frequenz

50/60 Hz

Angaben zu Ausgangsleistungsanschlüssen

1 x 24 pin USB-C 100 W

1 x 4-polig USB Typ A 10 W

Ausgangsspannung

5 / 9 / 12 / 15 / 20 V

Elektrischer Strom max.

6.25 A

Leistungskapazität

110 Watt

Effizienz

89% (115VAC), 89% (230VAC)

Verschiedenes

Enthaltene Kabel

Stromkabel 1 m

USB-C Kabel 1.8 m

Besonderheiten

USB-C-Schnittstelle, Überspannungsschutz

Kennzeichnung

FCC Klasse B bescheinigt, CCC, UL 60950-1, IEC 60950-1, EN 60950-1, NOM-1-NYCE, EN 62368-1, IEC 62368-1, CISPR 32 Class B, UL 62368-1, EN55032 Class B, C-UL-US, DENAN, NORDICS, MTBF, IEN 60950

Herstellergarantie
Service und Support
Begrenzte Garantie - 3 Jahre
Umgebungsbedingungen
Min Betriebstemperatur
0 °C
Max. Betriebstemperatur
35 °C
Zulässige Luftfeuchtigkeit im Betrieb
5 - 95%
Abmessungen und Gewicht
Breite
13,6 cm
Tiefe
6 cm
Höhe
2,2 cm
Gewicht
365 g

Produkteigenschaften

Farbe	Schwarz
Service und Support - Typ	3 Jahre Garantie
Farbkategorie	Schwarz
Anzahl Anschlüsse	2
Gewicht	365 g
Stromversorgungsgerät - Formfaktor	Extern
Gestellte Leistung	110 Watt

Weitere Bilder

