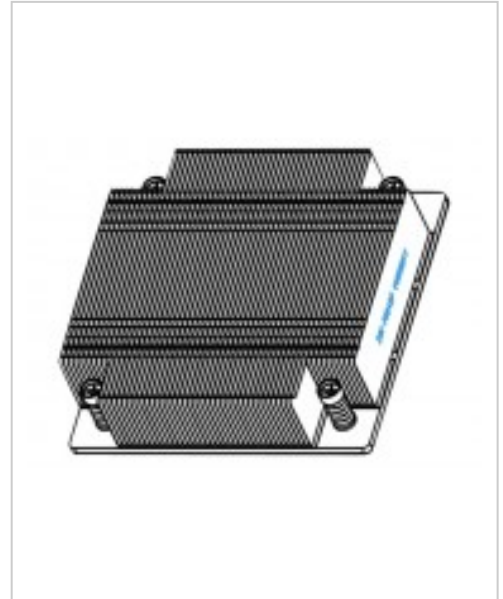


SuperMicro CPU Kühler 1U SNK-P0049P

Artikelnummer	995575930
Gewicht	1kg
Länge	1mm
Breite	1mm
Höhe	1mm



Produktbeschreibung

Supermicro CPU-Heatsink

Produktbeschreibung:

Leistungen Empfohlene Platzierung Prozessor Typ
Kühlkörper/Radiator Lüfterdurchmesser N mm Unterstützte
Prozessorsteckplätze LGA 1150 (Socket H3),
LGA 1155 (Socket H2) Kompatible Prozessoren Intel®
Xeon® E3 Family Kompatible Produkte E3-1200,
E3-1200 v2, E3-1200 v3, E3-1200 v4, E3-1200 v5
Design Produktfarbe Aluminium Rack-Kapazität 1U
Leistung Thermal Design Power (TDP) 95 W Technische
Details Nachhaltigkeitszertifikate RoHS
Technische Details:

Allgemein

Produkttyp

Prozessorkühler

Höhe (Rack-Einheiten)

1U

Breite

9,5 cm

Tiefe

9,5 cm

Höhe

2,7 cm

Kühlkörper und Lüfter

Kompatibel mit

LGA1155 Socket, LGA1150 Socket

Prozessorcompatibilität

Core i9 | Core i7 | Core i5 | Core i3 | Pentium | Celeron

Heatsink-Abmessungen

95 mm x 95 mm x 27 mm

Verschiedenes

Montagekit

Mitgeliefert

Informationen zur Kompatibilität

Entwickelt für

Supermicro SuperServer 5019C-FL, 5019C-L, 5019C-M, 5019C-M4L, 5019C-MR, 5019C-WR

Produkteigenschaften

Zubehörkategorie Kühlung und Lüfter, Desktop-Computer und Serverzubehör

Höhe (Rack-Einheiten) 1

Produkttyp Prozessorkühler

Weitere Bilder

