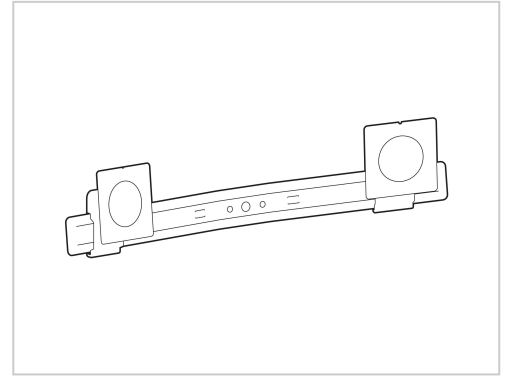


Ergotron ACCESSORY LX PRO DUAL DISPLAY BOW END darkgrey

Ergotron LX Pro Befestigungskit für 27" Monitore online kaufen. Robust, flexibel & schnell geliefert. Jetzt bei Future-X bestellen!

Artikelnummer	999963892
Gewicht	1kg
Länge	1mm
Breite	1mm
Höhe	1mm



Produktbeschreibung

Der Ergotron LX Pro bietet eine vielseitige Befestigungslösung für Flachbildschirme bis zu einer Größe von 27 Zoll. Dieses Befestigungsset mit doppelten Direktfunktionen verbessert Ihren Arbeitsplatz oder Ihre Heimbestückung durch funktionale und anpassungsfähige Ausrichtungsoptionen. Dank seiner robusten Konstruktion trägt es eine maximale Last von 8,5 kg und sorgt so für einen sicheren Stand Ihres Monitors. Das auf Benutzerfreundlichkeit ausgelegte System umfasst Schwenkelemente, die eine Neigung um 30°, eine Drehung um 180° und eine Drehung um 360° ermöglichen, sodass Benutzer ihren Bildschirm ganz nach ihren Vorlieben ausrichten können. Diese Flachbildschirmhalterung entspricht den VESA-Standards und bietet eine zuverlässige Schnittstelle für 100 x 100 mm und 75 x 75 mm Befestigungsoptionen, sodass sie für verschiedene Bildschirmmodelle geeignet ist. Der Ergotron LX Pro kombiniert hochwertige Verarbeitung mit durchdachtem Design und ist somit die erste Wahl für jede Umgebung.

- **Vielseitige Befestigungsmöglichkeiten**

Dieses Befestigungsset ist für Flachbildschirme mit einer Größe von bis zu 27 Zoll konzipiert und bietet verschiedene Platzierungsoptionen.

- **Einfache Einstellbarkeit**

Die Halterung ermöglicht es Benutzern, ihre Bildschirme zu neigen, zu schwenken und zu drehen, was ein komfortables und ergonomisches Seherlebnis gewährleistet.

- **Robuste Konstruktion**

Mit einer maximalen Tragkraft von 8,5 kg gewährleistet die Halterung eine zuverlässige und sichere Befestigung Ihres Bildschirms.

- **VESA-konform**

Die Halterung entspricht den VESA-Standards und verfügt über Schnittstellen für die Kompatibilität mit verschiedenen Monitorausführungen, darunter 100 x 100 mm und 75 x 75 mm.

- **Doppelte Direktfunktion**

Diese Funktion ermöglicht eine effektive Verwaltung Ihres Arbeitsbereichs, indem sie den Wechsel zwischen verschiedenen Bildschirmpositionen vereinfacht.

Produkteigenschaften

Service und Support - Typ 10 Jahre Garantie

Farbkategorie Grau

Weitere Bilder

