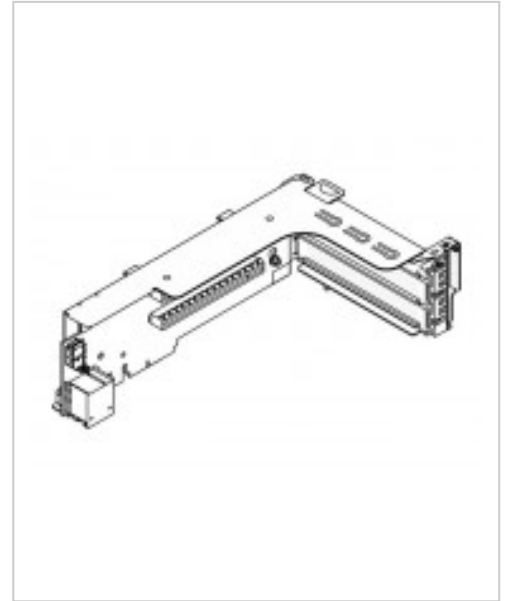


Lenovo ThinkSystem SR650 V3 x16/x16/E PCIe Gen5 Riser 1/2 Option Kit v2

Artikelnummer	999843366
Gewicht	1kg
Länge	1mm
Breite	1mm
Höhe	1mm



Produktbeschreibung

Das Lenovo Server x16/x16/E PCIe Gen5 Riser-Kit verbessert die Leistung und Flexibilität Ihres Serversystems. Es enthält wichtige Komponenten für eine nahtlose Integration und optimale Konfiguration und gewährleistet so einen zuverlässigen und effizienten Aufbau. Dieses Riser-Kit ermöglicht eine einfache Installation und Verwaltung und ist somit eine wertvolle Ergänzung für jede Serverkonfiguration. Im Lieferumfang enthalten sind 2 M3,5-Schrauben, ein 3FH-Riser-Käfig und 2 PCIe-Steckplatz-Sequenzetiketten, die die Organisation und Effizienz unterstützen. Die x16/x16/E PCIe Gen5 Riser-Karte bietet robuste Konnektivitätsoptionen mit kompatibler Hardware. Dieses Produkt erfüllt die Anforderungen moderner Computerumgebungen.

- **Effiziente Installation**

Dieses Riser-Kit wird mit 2 M3,5-Schrauben und einem 3FH-Riser-Käfig geliefert, was die Einrichtung vereinfacht und sicherstellt, dass Benutzer ihre PCIe-Komponenten sicher montieren können.

- **Flexible Konnektivität**

Die x16/x16/E PCIe Gen5-Riser-Karte ermöglicht mehrere Konfigurationen und verbessert so die Fähigkeit des Servers, verschiedene Hardwarekomponenten aufzunehmen, um die Gesamtleistung zu steigern.

- **Übersichtliche Beschriftung**

Die mitgelieferten 2 PCIe-Steckplatz-Sequenzetiketten helfen Benutzern, ihre Serverkonfiguration zu organisieren, sodass verschiedene Komponenten leichter identifiziert und verwaltet werden können.

Produkteigenschaften

Zubehörkategorie Desktop-Computer und Serverzubehör

Weitere Bilder

